

POLYTRON®

DISPERSING AND MIXING TECHNOLOGY BY KINEMATICA

Homogenizing and Mixing Technology for Production
Homogenisier- und Mischtechnik in der Produktion

POLYTRON® PT-C
series / Reihe



KINEMATICA AG

Dispensing- and Mixing Technology

POLYTRON® PT-C series / Reihe

The Rotor / Stator principle for dispersing equipment, originally invented by KINEMATICA, has become the accepted standard for homogenizing, dispersing and emulsifying worldwide.

POLYTRON® PT machines are batch homogenizing processors. The dispersing aggregate of the machine is immersed in a processing vessel and the product is processed by the rotor/stator dispersing generator.

Different standard dispersing generators (size and geometry) are available and can be chosen for a specific application accordingly (customer specific design on request). The rotor shaft is guided in a stator tube with a double bearing.

The shaft seal can vary between a standard shaft seal and a single or double mechanical seal.

The **POLYTRON® PT-C series** is an enhanced *EasyClean* design where the stator tube is exchanged against stator rods. The design allows complete cleaning without disassembly and complies with CIP / SIP standards.

The **POLYTRON® PT-C series** is available for pilot plants and processing plants ranging from 10 to 8000 l (referred to water) tank capacities.

A **POLYTRON®** batch processor can be connected to a processing tank by a flange connection, a vessel clamp or can be immersed and held by a stand (movable, fixed or wall fixed).

As for all **POLYTRON®** systems, further equipment such as speed regulation, process tanks, piping, pumps and process control are available on request.

All **POLYTRON®** systems can also be offered in an Ex-proof version.

Das Rotor/Stator-Prinzip in der Dispergiertechnik, eine einst patentierte Erfindung von KINEMATICA, ist heute weltweit der anerkannte Standard für Anwendungen im Bereich Dispergieren, Homogenisieren, Suspendieren, Emulgieren.

POLYTRON® PT Maschinen sind Batch-Dispergiergeräte, bei denen das Dispergier-Aggregat mit dem Rotor / Stator - Dispergier-Generator, direkt in das Produkt in einem Prozessbehälter eingetaucht wird, um dort dieses direkt zu bearbeiten.

Verschiedene Standard Dispergier-Generatoren (Größe und Geometrie) sind verfügbar und können somit für die jeweilige Anwendung entsprechend gewählt werden (kundspezifische Auslegung auf Anfrage).

Die Rotor-Welle wird mittels einer Doppel-lagerung in einem Statorrohr geführt.

Die Wellendichtung kann ausgehend von einem Wellendichtring auf ein einfach oder doppeltwirkendes Gleitringdichtungssystem ausgeweitet werden.

Die **POLYTRON® PT-C Reihe** ist eine weiterführende *EasyClean*-Entwicklung bei der das Statorrohr durch Statorstangen ausgetauscht ist. Diese Bauform ermöglicht eine vollständige Reinigung ohne Demontage und entspricht dem CIP / SIP Standard.

Die **POLYTRON® PT-C** Reihe ist verfügbar für Pilot- und Produktionsanlagen von 10 - 8000 l (bezogen auf Wasser).

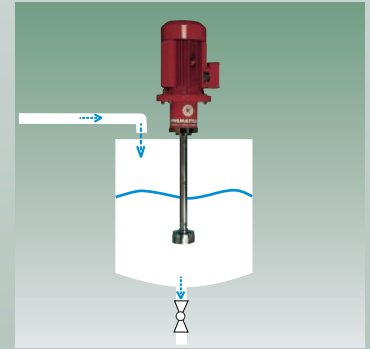
Der **POLYTRON®** Batch Prozessor kann mittels einer Flansch-Verbindung, einer Behälterklemme oder einem Stativ (fahrbar oder wand-fixiert) mit einem Prozess-Behälter verbunden werden.

Wie für alle **POLYTRON®** Systeme ist weiteres Zubehör wie Drehzahlregelung, Prozessbehälter, Verrohrungen, Pumpen und Prozesssteuerung auf Anfrage erhältlich.

Alle **POLYTRON®** Systeme können auch als Ex-Schutz-Variante angeboten werden.



Rotor / Stator principle
Rotor / Stator Prinzip



POLYTRON® batch principle
POYLTRON® Batch-Prinzip

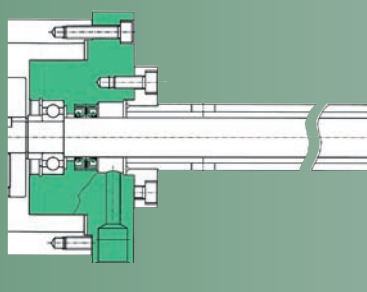
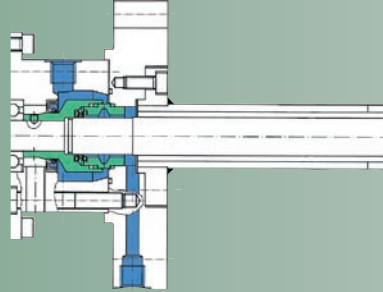
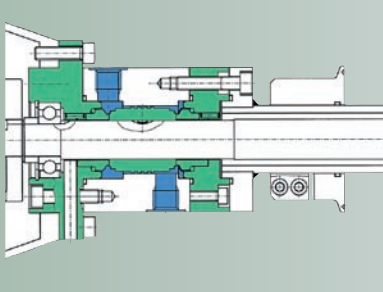
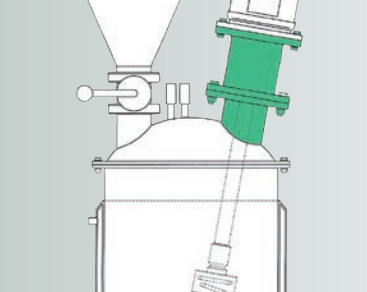



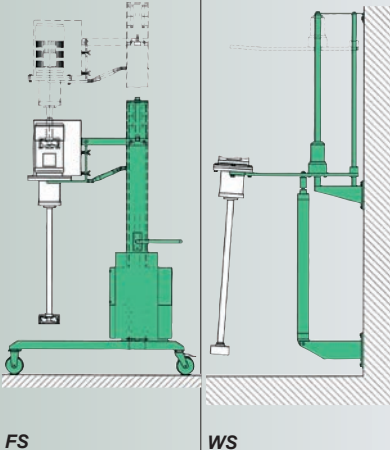
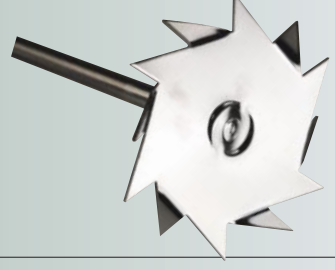

easy clean design: POLYTRON® PT-C series with stator rods
Easy Clean Design: *POYLTRON® PT-C Reihe mit Statorstangen*

Technical Data / Technische Daten	PT-C Series PT-C Reihe
Drive / Antrieb	3-phase motor >= 2.2 kW Drehstrommotor >= 2.2 kW (ex proof version available / Ex-Version erhältlich)
Shaft sealing Wellendichtung	shaft seal or single / double mechanical seal systems Wellendichtring oder einfach / doppelt-wirkende Gleitring dichtungssysteme
Dispersing generator(s) / Dispergier-Generator(en)	1 pc., exchangeable (55-330 mm) 1 Stk., austauschbar (55-330 mm)
Rotor speed Rotor-Geschwindigkeit	3000/3600 rpm 3000/3600 min ⁻¹
Tip speed Umfangsgeschwindigk.	max. approx. 25 m/s max. ca. 25 m/s
Working volume Arbeitsvolumen	10 - 8000 l, referred to water 10 - 8000 l, bezogen auf Wasser
Standards	CE, CIP, SIP
Further information Weitere Informationen	Further details as well as accessories on request Weitere Details und Zubehör auf Anfrage

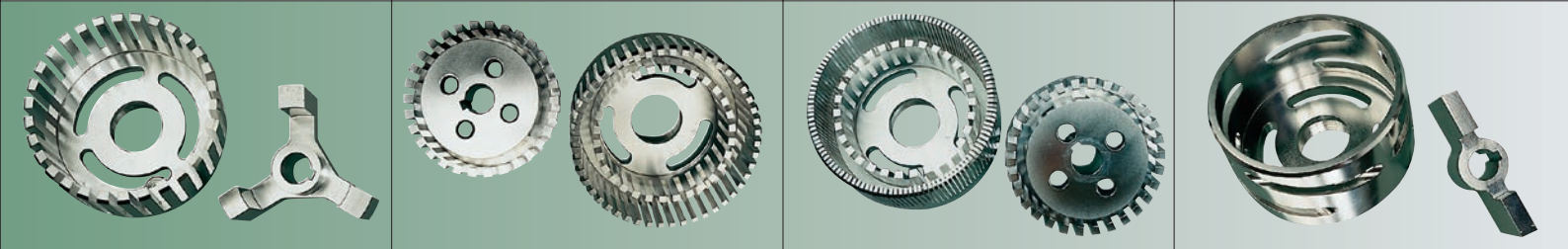


Complete Plant by KINEMATICA
Komplette Anlage von KINEMATICA

			
Standard shaft seal <i>Standard Wellendichtung</i>	Single Mechanical Seal <i>Einfachwirkende Gleitringdichtung</i>	Double Mechanical Seal <i>Doppeltwirkende Gleitringdichtung</i>	Flange connection <i>Behälterflansch</i>
Standard ③	EW ③	DW ③	FC ②

	WS ② fixed wall stand (stroke: electric, hydraulic, pneumatic or manual) <i>Wand-Stativ (Hub: elektrisch, hydraulisch, pneumatisch oder manuell)</i>	
	FS ② Movable stand (stroke: electric, hydraulic, pneumatic or manual) <i>Fahrbares Stativ (Hub: elektrisch, hydraulisch, pneumatisch oder manuell)</i>	
	PTG DI-Type ① <i>dissolver</i> • mixing and blending applications also for higher viscosities <i>DissolVERRührer</i> • Misch-Anwendungen, auch für höhere Viskositäten	
PTG TB-Type ① <i>turbine stirrer</i> • mixing and blending applications with smooth treatment also for higher viscosities <i>Turbinenrührer</i> • Misch-Anwendungen mit sanfter Bearbeitung, auch für höhere Viskositäten		

PTG G-Type (coarse / grob) ① <i>rotor and stator (dispersing generator) with one tooth row each</i> • dispersing, mixing and size reduction of coarse solids into liquid • extractions • mixing of fluids • crushing of lumps, intensive mixing	PTG M-Type (medium / mittel) ① <i>rotor and stator (dispersing generator) with two teeth rows each</i> • producing of emulsions and suspensions with medium droplet and particle sizes • wet milling of medium sized solids • extractions, acceleration of reactions • intensive mixing, crushing of lumps	PTG F-Type (fine / fein) ① <i>rotor and stator (dispersing generator) with two teeth rows each</i> • producing of emulsions and suspensions with fine droplet and particle sizes • wet milling of fine solids, cell pulping • extractions, accelerating of reactions • gassing of fluids, desagglomerations	PTG BIOTRONA®-Type ① <i>blade rotor and stator with inclined slots (dispersing generator)</i> • high turbulent mixing with low shear forces • fast dissolving and suspending of solids also at higher viscosities
<i>Rotor und Stator (Dispergier-Generator) mit je einer Zahnreihe</i> • Dispergieren, Mischen und Zerkleinern von groben Feststoffen in Flüssigkeit • Extraktionen, Zerschlagen von Klumpen • Mischen von Flüssigkeiten • Intensives Mischen	<i>Rotor und Stator (Dispergier-Generator) mit je zwei Zahnreihen</i> • Emulsionen und Suspensionen mit mittlerer Tropfen- und Partikelgröße • Nassmahlen mittlerer Partikelgrößen • Extraktionen, Beschleunigen von Reaktionen, Zerschlagen von Klumpen	<i>Rotor und Stator (Dispergier-Generator) mit je zwei Zahnreihen</i> • Feinste Emulsionen und Suspensionen • Extraktionen, Desagglomerieren • Beschleunigen von Reaktionen, Begasen von Flüssigkeiten • Aufschliessen von Zellen	<i>Balken-Rotor und Stator mit Schlitzen (Dispergier-Generator)</i> • Hochgeschwindigkeitsmischen mit kleinen Scherkräften • Schnelles Lösen und Suspendieren von Feststoffen auch bei höheren Viskositäten



Finest Solutions ... worldwide !

A wide range of products with the finest solution for every application, matched by the superior quality of all components make KINEMATICA a world leader for Dispersing and Mixing technology.

With Keen Eyes ...

Development knows no rest at KINEMATICA. Our systems are constantly upgraded to reflect the state-of-the-art technology and the needs of the market. KINEMATICA has always had a keen eye for major advances, as proved by various patents. The rotor/stator principle for dispersing technology was conceived and developed at KINEMATICA and has become the world standard.

... For Your Needs

Applications for Dispersing/Homogenizing Technology are always on the increase. KINEMATICA continually creates new areas of processing applications based on innovations. We do not neglect the human factor as it is exemplified by the noise reduction of our high-speed systems.

Please, get in touch with us, our local appointed agent or your preferred dealer. We will be pleased to supply more details or arrange a personal demonstration of our POLYTRON® and MEGATRON® systems.

Feinste Lösungen ... weltweit !

Eine breite Produktpalette mit der optimalen Lösung für jede Applikation, sowie der hohe Qualitätsstandard aller Systemteile machen KINEMATICA zum weltweit führenden Unternehmen im Bereich der Rotor/Stator-Dispergier- und Mischtechnik.

Mit offenen Ohren...

KINEMATICA entwickelt die Systeme laufend weiter und bringt sie konzeptionell und konstruktiv auf den neuesten Stand der Technik. Denn KINEMATICA hat die Ohren noch nie vor dem verschlossen, was unerhörte Fortschritte bringt - davon zeugen auch verschiedene Patente.

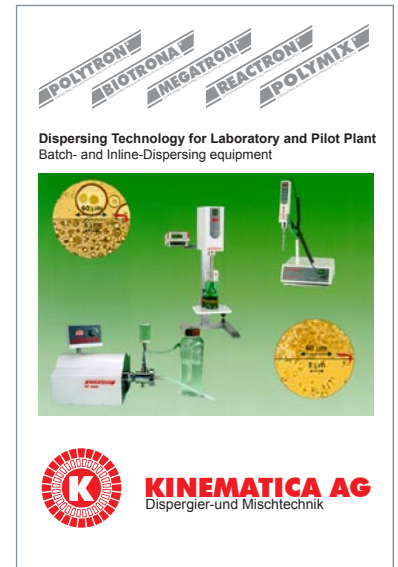
So hat sich das von KINEMATICA entwickelte Rotor/Stator-Dispergierprinzip weltweit durchgesetzt und bewährt.

... für Ihre Bedürfnisse

Die Einsatzbereiche der Rotor/Stator-Dispergiertechnik erweitern sich ständig. Das nicht zuletzt deshalb, weil KINEMATICA durch Innovationen, wie erhöhte Umfangsgeschwindigkeiten, neue Arbeitsgebiete und neue Applikationen erschliesst - ohne dabei menschliche Aspekte zu vernachlässigen. Erinnerung sei an das Bemühen um die Geräuschminderung am Arbeitsplatz.

Wenden Sie sich an uns. Gerne senden wir Ihnen weitere Unterlagen oder führen Ihnen unsere POLYTRON®- und MEGATRON®-Systeme vor.

Represented by / Vertreten durch:



POLYTRON
BIOTRONA
MEGATRON
REACTRON
POLYMIX

Dispersing Technology for Laboratory and Pilot Plant
Batch- and InLine-Dispersing equipment

KINEMATICA AG
Dispergier- und Mischtechnik



POLYTRON
BIOTRONA
MEGATRON
REACTRON
POLYMIX

Homogenizing- and Dispersing Technology
InLine- und Batch-Processors for Pilot Plant- and Production

KINEMATICA AG
Dispergier- und Mischtechnik



KINEMATICA AG

Dispersing- and Mixing Technology

Luzernerstrasse 147a
CH-6014 Littau / Lucerne
Switzerland

Tel. +41-41-259 65 65
Fax +41-41-259 65 75
e-Mail pilotplant_processing@kinematica.ch
web www.kinematica.ch

